



Wi-Fi камера видеонаблюдения

SV-CA111-W

Руководство по эксплуатации

Содержание

1	Условные обозначения	3
2	Описание устройства	4
2.1	Технические параметры.....	4
2.2	Конструктивное исполнение.....	6
2.2.1	Вид спереди	6
2.2.2	Вид сзади	7
2.2.3	Вид снизу.....	7
2.3	Световая индикация	8
2.4	Комплект поставки	8
2.5	Сброс к заводским настройкам	8
2.6	Условия эксплуатации.....	8
3	Установка устройства.....	9
3.1	Выбор расположения камеры	9
3.2	Монтаж с использованием кронштейна	9
4	Работа с устройством.....	10
4.1	Взаимодействие с системой умного дома	10
4.2	Автоматическое обновление при добавлении на платформу.....	10
5	Возможные проблемы и пути их решения	11

1 Условные обозначения

- ⚠ Предупреждения информируют пользователя о ситуациях, которые могут нанести вред устройству или человеку, привести к некорректной работе устройства или потере данных.

2 Описание устройства

SV-CA111-W – Wi-Fi камера, предназначенная для мониторинга помещения в режиме реального времени. Беспроводное подключение позволяет разместить ее в любом удобном месте. Благодаря QuadHD-разрешению передаваемое изображение будет четким и качественным. Управление камерой осуществляется через приложение Eltex Home.

Ключевые возможности и функции:

- Ночная съемка обеспечивает четкое изображение даже при низком освещении.
- Обнаружение движения уведомляет о событиях в момент их возникновения.
- Видеоархив предоставляет опции сохранения записей: на карту памяти для локального хранения или в сетевое хранилище¹. В случае выхода из строя локального накопителя, все записи останутся доступными в сетевом хранилище.
- Управление наклоном и поворотом позволяет осуществлять ручную регулировку направления обзора, чтобы охватить нужные участки помещения.

 ¹ Поддержка функции сохранения записей в сетевое хранилище в разработке.

2.1 Технические параметры

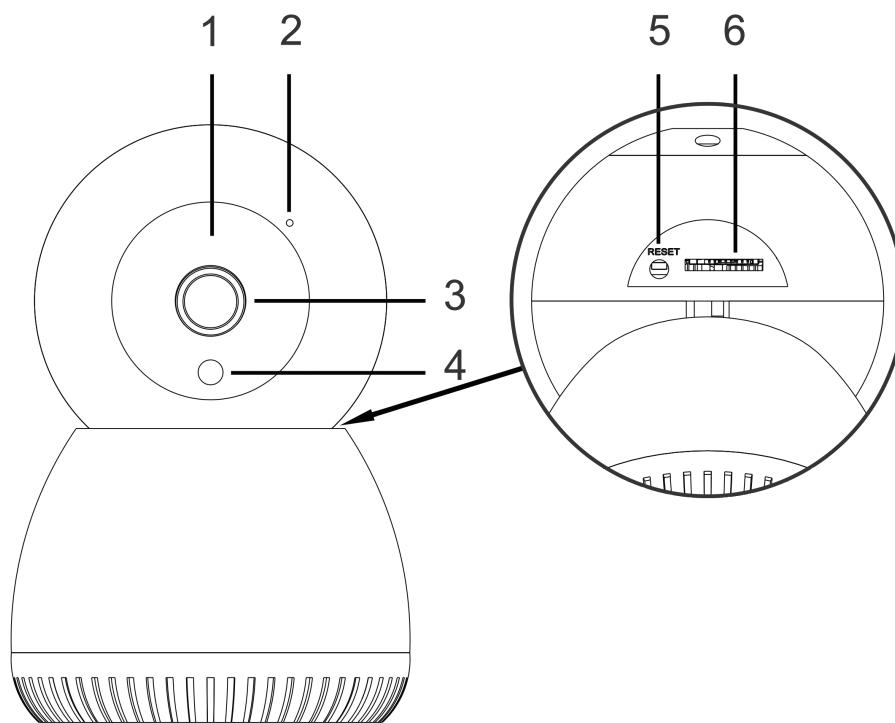
Интерфейсы	
Интерфейс для карты памяти	1 × MicroSD до 128 ГБ
Беспроводная сеть	IEEE 802.11b/g/n 2.4 ГГц
Матрица	
Тип	CMOS
Физический размер	1/3"
Разрешение матрицы	4 Мп
Оптика и подсветка	
Фокусное расстояние	2,8 мм
Диафрагма	F/2.0
Угол обзора по горизонтали	100°
Угол обзора по диагонали	116°
Угол наклона	от 0° до 55°
Угол поворота	от 0° до 350°
Инфракрасная подсветка	есть
Дальность подсветки	до 5 м
Изображение	
Изображение	цветное
Максимальное разрешение	2560 × 1440
Максимальная частота кадров	25 кадров в секунду
Битрейт	до 10 Мбит/с

Формат сжатия видео	H.264, H.265
Аудио	
Встроенный микрофон	есть
Встроенный динамик	есть
Формат сжатия аудио	PCM, AAC, MP2
Физические параметры	
Питание	блок питания с разъемом microUSB 5 В, 2 А
Максимальная потребляемая мощность	3,1 Вт
Материал корпуса	пластик
Тип конструкции	внутренняя поворотная
Установка камеры	в помещении
Габариты (Диаметр × Высота)	80 × 123 мм
Масса	0,19 кг
Рабочая температура	от 0 до +45 °С
Рабочая влажность	не более 90 % (без образования конденсата)
Срок службы	не менее 5 лет

2.2 Конструктивное исполнение

2.2.1 Вид спереди

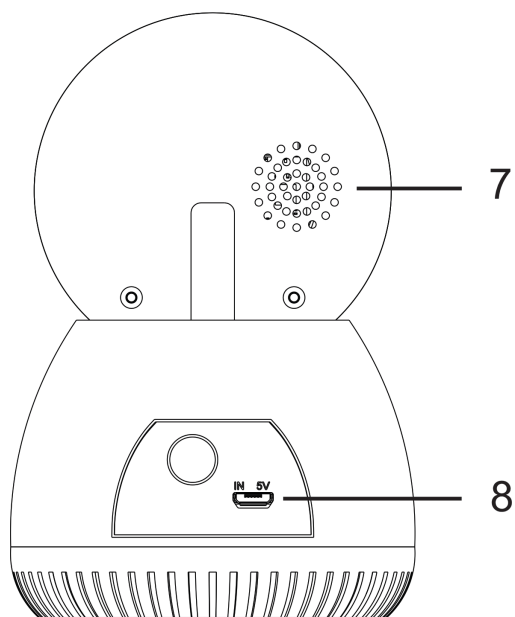
Вид камеры спереди показан на рисунке ниже.



№	Элемент панели
1	Индикатор
2	Микрофон
3	Объектив
4	Датчик освещенности
5	Кнопка сброса
6	Слот для microSD-карты

2.2.2 Вид сзади

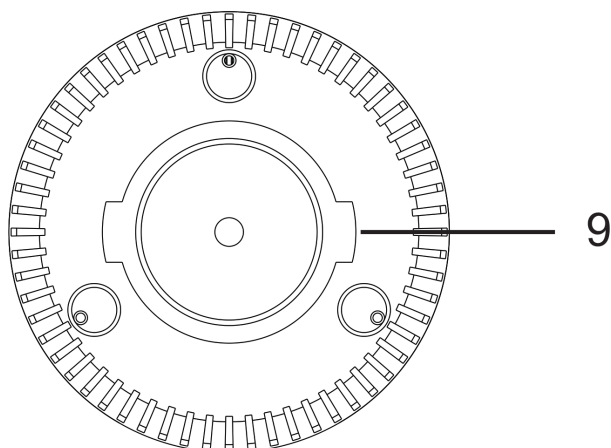
Вид камеры сзади показан на рисунке ниже.



№	Элемент панели
7	Динамик
8	MicroUSB-порт

2.2.3 Вид снизу

Вид камеры снизу показан на рисунке ниже.



№	Элемент панели
9	Паз для кронштейна

2.3 Световая индикация

Индикатор	Состояние устройства	Возможные проблемы и пути их решения
Красный, мигает	Ожидание QR-кода	Не удается отсканировать QR-код. Попробуйте изменить обстановку: не направляйте камеру на источники света, попробуйте сгенерировать код на другом устройстве, измените уровень освещенности.
Красный, горит	QR-код получен, идет подключение к точке доступа Wi-Fi	Точка доступа недоступна. Проверьте доступность подключения к указанной точке доступа, а также правильность ввода данных.
Зеленый, мигает	Подключено к Wi-Fi, идет подключение к платформе	Платформа недоступна. Убедитесь, что платформа доступна. Проверьте правильность ввода данных.
Зеленый, горит	Подключено к платформе	
Зеленый, быстро мигает	Обновление ПО	

2.4 Комплект поставки

В базовый комплект поставки устройства SV-CA111-W входят:

- Wi-Fi камера видеонаблюдения SV-CA111-W;
- адаптер питания;
- кронштейн;
- комплект крепежа;
- инструкция по эксплуатации.

2.5 Сброс к заводским настройкам

Выполнить сброс к заводским настройкам возможно двумя способами:

- **Программное восстановление.** В приложении Eltex Home зайдите в карточку камеры, перейдите в настройки и нажмите кнопку «Удалить устройство». После подтверждения действия устройство будет удалено с платформы и восстановлено до заводских настроек.
- **Аппаратное восстановление.** Направьте линзу камеры до упора вверх, чтобы получить доступ к кнопке сброса. Нажмите и удерживайте кнопку сброса в течение трех секунд. Световой индикатор камеры погаснет, а затем камера перезагрузится.

2.6 Условия эксплуатации

- Камера предназначена только для использования в помещениях.
- Не устанавливайте устройство рядом с источниками тепла.
- Не подвергайте устройство воздействию дыма, пыли, воды и других жидкостей. Не допускайте механических повреждений устройства.
- Не вскрывайте корпус устройства. Внутри камеры нет элементов, предназначенных для обслуживания пользователем.
- В конце срока службы не выбрасывайте камеру с обычным бытовым мусором. Передайте ее в пункт утилизации электроники.

3 Установка устройства

- ⚠ Устройство возможно установить на горизонтальной поверхности либо прикрепить к потолку с помощью кронштейна из комплекта поставки. Устройство не предназначено для монтажа на стены.

3.1 Выбор расположения камеры

1. Определите области, которые требуют наблюдения. Учитывайте, что входные двери, окна и различные предметы могут попасть в зону обзора камеры и уменьшить его.
2. Обратите внимание на освещение в месте установки камеры для обеспечения отчетливого изображения. Избегайте прямых солнечных лучей и других ярких источников света, направленных в объектив камеры. Также учитывайте источники света, которые могут создавать тени или блики на изображении.
3. Учитывайте расположение источника питания. Не рекомендуется использовать удлинители или дополнительные кабели, так как это может ухудшить качество питания.
4. Если камера использует Wi-Fi для передачи данных, убедитесь, что она установлена в месте со стабильным сигналом Wi-Fi.
5. Перед тем, как окончательно зафиксировать камеру, удостоверьтесь, что она включена, добавлена на платформу умного дома, а ее зона обзора соответствует вашим требованиям.

3.2 Монтаж с использованием кронштейна

1. Выберите место для расположения камеры с учетом рекомендаций, приведенных в разделе «Выбор расположения камеры».
2. На выбранной поверхности отметьте, где будут просверлены два отверстия для кронштейна. Просверлите отверстия. Если необходимо, используйте дюбели.
3. Зафиксируйте кронштейн с помощью двух шурупов.
4. Совместите пазы в основании камеры с защелками на кронштейне, закрепленном на поверхности. Прокрутите камеру до упора. Убедитесь, что устройство надежно закреплено на кронштейне.


4 Работа с устройством

В данном разделе приведена инструкция по работе с устройством SV-CA111-W.

4.1 Взаимодействие с системой умного дома

Для взаимодействия камеры SV-CA111-W с системой умного дома установите мобильное приложение Eltex Home. Приложение доступно для скачивания в Google Play и App Store.



	По ссылке	Через поиск	По QR-коду
Google Play	Eltex Home	По названию «Eltex Home»	
App Store	Eltex Home		

После скачивания приложения зарегистрируйтесь, выполните вход и подключите камеру как описано в руководстве [Мобильное приложение Eltex Home](#).

4.2 Автоматическое обновление при добавлении на платформу

По умолчанию камера должна будет обновиться на актуальную версию сразу после добавления на платформу после фразы **Камера успешно добавлена**. Понять, что камера обновляется, можно по световой индикации, описанной в разделе [Световая индикация](#).

5 Возможные проблемы и пути их решения

Камера не добавляется на платформу Eltex SC

Если при попытке добавить камеру на облачную платформу Eltex SC возникает ошибка, проверьте доступность платформы для подключения. При наличии других Wi-Fi устройств (например, умное реле, умная розетка), проверьте их работу с платформой. Если другие устройства работают, обратитесь в техническую поддержку. Если другие устройства не работают, проверьте работу точки доступа — в первую очередь доступ к сети Интернет.

Камера успешно добавлена на платформу Eltex-SC, но не отображается в сервисе камер

Выполните сброс к заводским настройкам по инструкции из раздела [Сброс к заводским настройкам](#), затем повторно добавьте камеру на платформу. Если проблема не решена, обратитесь в техническую поддержку.

Камера не добавляется в локальный центр SL-10-WBZ

Если камера не добавляется в локальный центр, убедитесь, что он находится в подсети той точки доступа, к которой вы подключаете камеру. Если камера и SL-10-WBZ находятся в разных подсетях, объедините их в одну.

Камера успешно добавлена, но нет возможности посмотреть трансляцию

Если камера успешно добавлена, но при попытке просмотра потока из плеера в мобильном или веб-приложении наблюдается бесконечная загрузка, или плеер закрывается с ошибкой, проверьте следующее:

1. Статус камеры не указан как «Не в сети»;
2. Камера стабильно поддерживает соединение с точкой доступа (индикатор горит зеленым, сообщения о потере связи не воспроизводятся).

Если при выполнении этих проверок не было обнаружено никаких проблем, попробуйте удалить камеру и затем повторно добавить ее на платформу. Если проблема не решена, обратитесь в техническую поддержку.

Если при выполнении этих проверок были обнаружены проблемы, попробуйте улучшить качество связи с камерой. Для этого можно уменьшить расстояние до точки доступа, временно выключить все микроволновые приборы и перезагрузить домашний роутер.

При просмотре изображение прерывается, зависает

Попробуйте улучшить качество связи с камерой. Для этого можно уменьшить расстояние до точки доступа, временно выключить все микроволновые приборы и перезагрузить домашний роутер.

Камера не реагирует на команды управления, но изображение можно просматривать

Выполните перезагрузку камеры — после этого она снова будет доступна для управления. В случае повторения проблемы обратитесь в техническую поддержку, предоставив подробное описание ситуации.

ТЕХНИЧЕСКАЯ ПОДДЕРЖКА

Для получения технической консультации по вопросам эксплуатации оборудования ООО «Предприятие «ЭЛТЕКС» вы можете обратиться в техническую поддержку компании:

Форма обратной связи на сайте: <https://eltex-co.ru/support/>

Servicedesk: <https://servicedesk.eltex-co.ru>

На официальном сайте компании вы можете найти техническую документацию и программное обеспечение для продукции ООО «Предприятие «ЭЛТЕКС», обратиться к базе знаний, оставить интерактивную заявку:

Официальный сайт компании: <https://eltex-co.ru/>

База знаний: <https://docs.eltex-co.ru/display/EKB/Eltex+Knowledge+Base>

Центр загрузок: <https://eltex-co.ru/support/downloads>